

KRATKA WENTYLACYJNA

SX-WO-KS...

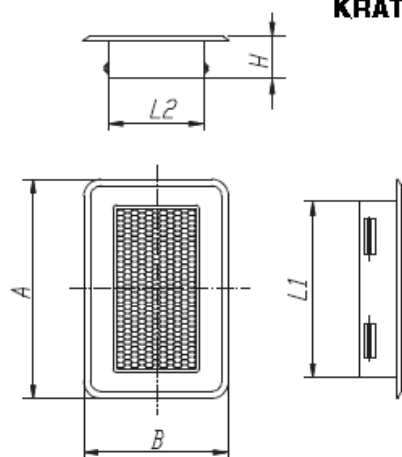


Tabela wymiarów

Wyróżnik w symbolu	1	2	3
Typ	S1	S2	S3
L1 [mm]	156	152	194
L2 [mm]	84	124	124
A [mm]	194	194	238
B [mm]	128	168	168
H [mm]	40	45	45

KRATKA WENTYLACYJNA Z ŻALUZJĄ

SX-WO-KS...Z

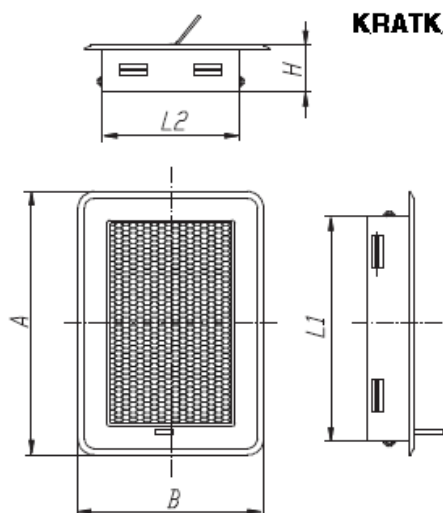


Tabela wymiarów

Wyróżnik w symbolu	2	3
Typ	S2Z	S3Z
L1 [mm]	162	204
L2 [mm]	124	124
A [mm]	194	238
B [mm]	168	168
H [mm]	45	45

KASETA Z DOLOTEM

SX-WO-KS...D

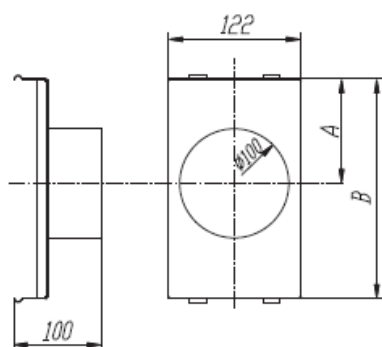


Tabela wymiarów

Wyróżnik w symbolu	2	2Z	3	3Z
Typ	S2	S2Z	S3	S3Z
A [mm]	75	75	96	96
B [mm]	150	160	192	202